

JUNG PUMPEN MULTIFREE PONORNÉ KALOVÉ ČERPADLÁ

- Pripojenie alternatívne PN6 alebo PN10
- Bezpečný chod na sucho
- Ovládateľná olejová komora
- Pripojenie zástrčkového kábla
- Mechanické tesnenie SiC nezávislé od zmyslu otáčania
- Prívod kábla utesnený proti vlhkosti
- Inštalovaná ochrana motora



APLIKÁCIA

"Odstredivé ponorné kalové čerpadlá MultiFree sú vhodné na čerpanie odpadových alebo splaškových vôd v komunálnych a priemyselných čerpacích staniciach, ako aj v aplikáciách na odvodnenie povrchových vôd. Menšie typy sú veľmi úspešné aj ako prenosné jednotky na riešenie havarijných situácií.

Kalové čerpadlá sú vhodné čerpanie odpadovej vody.

Na nebezpečných miestach sa musia používať nevýbušné kalové čerpadlá Ex.

Čerpadlá MultiFree sa odporúčajú pre:

odpadová voda, ktorá obsahuje vláknité látky náchylné na tvorbu povlakov /
odpadová voda, ktorá obsahuje pevné látky /
abrazívna odpadová voda /
odpadová voda, ktorá obsahuje zachytený vzduch alebo plyn /
zmiešaná voda /
surová odpadová voda /
surový kal /
povrchová voda /
dažďová voda

MECHANICKÉ ÚDAJE

| | | | |
|----------------------------------|--|-----------------------------|--------------------------------|
| Čerpadlo | Vertikálny jednostupňový | Ochrana proti chodu nasucho | Áno |
| Ložisko | Gul'ôčkové ložiská plnené tukom | Obežné koleso | Vírové obežné koleso, sférické |
| Tesnenie smerom k motoru | Obojstranné tesnenie hriadeľa, od 55/: mechanické tesnenie | Skriňa motora | grafitové železo |
| Olejová komora | Áno | Puzdro čerpadla | Sivá liatina |
| Tesnenie smerom k strednej časti | Mechanické tesnenie SiC | Ponorné | Sivá liatina |
| | | | Áno |

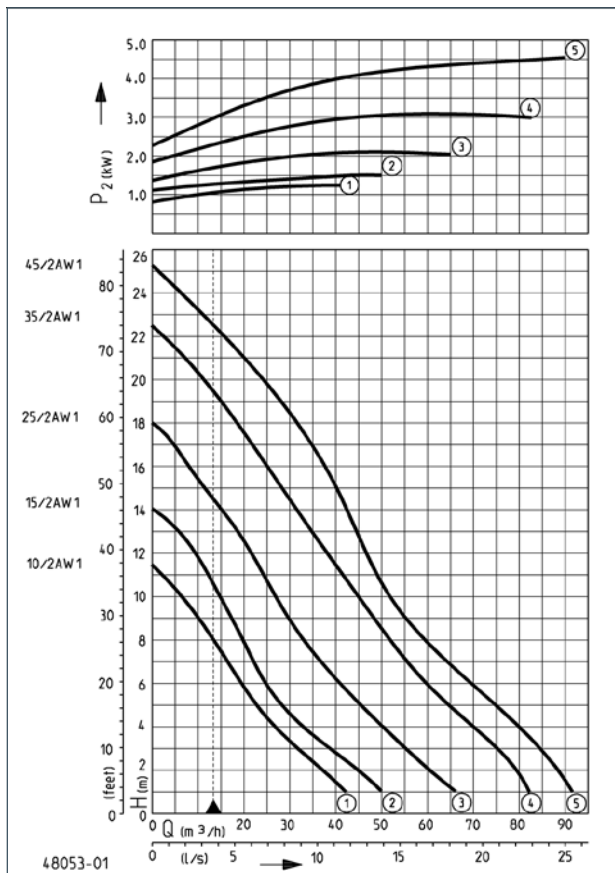
ELEKTRICKÉ ÚDAJE

| | | | |
|--------------------|----------------------------|---------------------|-------|
| Napätie | 3/PE~400V 3/PE~400/690V | Typ krytu | IP 68 |
| Elektrické vedenie | 10 m H07RN-F | Termostat navijania | Áno |

JUNG PUMPEN MULTIFREE

Ponorné kalové čerpadlá

VÝKONOVÁ KRIVKA



| Typ | Art.-Nr. | Jedna jednotka Typ | Art.-Nr. | Duplexná jednotka Typ | Art.-Nr. |
|--|----------|--------------------|----------|-----------------------|----------|
| Bez Ex ochrany | | | | | |
| 10/2 AW1 | JP47280 | AD 25 | JP00310 | BD 25 | JP45737 |
| 15/2 AW1 | JP47278 | AD 25 | JP00310 | BD 25 | JP45737 |
| 25/2 AW1 | JP09149 | AD 46 | JP14353 | BD 46 | JP45739 |
| 35/2 AW1 | JP09151 | AD 610 | JP14354 | BD 610 | JP45741 |
| 45/2 AW1 | JP46796 | AD 910 | JP47263 | BD 910 | JP47264 |
| V Ex vyhotovení do výbušného prostredia | | | | | |
| 10/2 AW1, Ex | JP47281 | AD 25 Ex | JP09683 | BD 25 Ex | JP09681 |
| 15/2 AW1, Ex | JP47279 | AD 25 Ex | JP09683 | BD 25 Ex | JP09681 |
| 25/2 AW1, Ex | JP09150 | AD 46 Ex | JP14355 | BD 46 Ex | JP14360 |
| 35/2 AW1, Ex | JP09152 | AD 610 Ex | JP14356 | BD 610 Ex | JP14361 |
| 45/2 AW1, Ex | JP46870 | AD 910 Ex | JP47265 | BD 910 Ex | JP47266 |

Ďalšie požiadavky, pozri technické údaje radiacích jednotiek

| Typ | Výtlačná výška H [m] | 1 | 2 | 3 | 4 | 5 | 6 | 7 | 8 | 9 | 10 | 12 | 14 | 16 | 18 | 20 | 22 |
|----------|----------------------|----|----|----|----|----|----|----|----|----|----|----|----|----|----|----|----|
| 10/2 AW1 | Prietok Q [m³/h] | 45 | 37 | 31 | 27 | 22 | 19 | 16 | 13 | 10 | 7 | | | | | | |
| 15/2 AW1 | | 50 | 45 | 37 | 33 | 28 | 25 | 22 | 20 | 17 | 15 | 10 | | | | | |
| 25/2 AW1 | | 68 | 61 | 55 | 51 | 46 | 41 | 37 | 33 | 30 | 27 | 22 | 16 | 9 | | | |
| 35/2 AW1 | | 82 | 80 | 76 | 70 | 65 | 59 | 56 | 52 | 48 | 44 | 38 | 32 | 26 | 19 | 11 | 2 |
| 45/2 AW1 | | 95 | 90 | 84 | 78 | 75 | 72 | 64 | 60 | 54 | 52 | 46 | 41 | 37 | 30 | 24 | 18 |

Vyhradujeme si právo na zmenu špecifikácií bez predchádzajúceho upozornenia. Výkon čerpadla podlieha toleranciam podľa normy ISO 9906

Minimálny prietok v tlakovom potrubí $v = 0,7$ m/s je vyznačený v Q-H-diagrame (operatívna hranica).

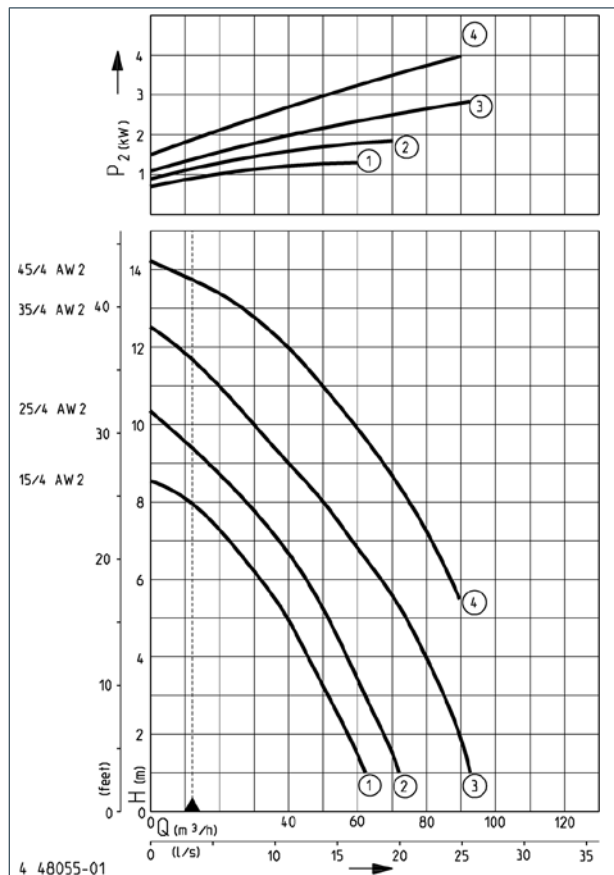
MULTIFREE DN 65, N= 2900 MIN-1

| Typ | Výkon motora P1 | Výkon motora P2 | Napätie | Typ káblu | Istenie | S3 | Voľná priechodnosť | Výtlačné potrubie | Hmotnosť |
|----------|-----------------|-----------------|---------|-----------|---------|------|--------------------|-------------------|----------|
| 10/2 AW1 | 1,7 kW | 1,4 kW | 3.3 A | 6G1,5 | 10 A | 50 % | 65 mm | DN 65 | 43 kg |
| 15/2 AW1 | 2,1 kW | 1,7 kW | 3.8 A | 6G1,5 | 10 A | 45 % | 65 mm | DN 65 | 43 kg |
| 25/2 AW1 | 2,9 kW | 2,3 kW | 4.9 A | 6G1,5 | 10 A | 35 % | 65 mm | DN 65 | 43 kg |
| 35/2 AW1 | 4,05 kW | 3,34 kW | 7.1 A | 6G1,5 | 10 A | 35 % | 65 mm | DN 65 | 46 kg |
| 45/2 AW1 | 6 kW | 5 kW | 9.4 A | 6G1,5 | 20 A | 20 % | 65 mm | DN 65 | 51 kg |

JUNG PUMPEN MULTIFREE

Ponorné kalové čerpadlá

VÝKONOVÁ KRIVKA



| Typ | Art.-Nr. | Jedna jednotka Typ | Art.-Nr. | Duplexná jednotka Typ | Art.-Nr. |
|--|----------|--------------------|----------|-----------------------|----------|
| Bez Ex ochrany | | | | | |
| 15/4 AW2 | JP46791 | AD 25 | JP00310 | BD 25 | JP45737 |
| 25/4 AW2 | JP46793 | AD 46 | JP14353 | BD 46 | JP45739 |
| 35/4 AW2 | JP46794 | AD 610 | JP14354 | BD 610 | JP45741 |
| 45/4 AW2 | JP46795 | AD 910 | JP47263 | BD 910 | JP47264 |
| V Ex vyhotovení do výbušného prostredia | | | | | |
| 15/4 AW2, Ex | JP46792 | AD 25 Ex | JP09683 | BD 25 Ex | JP09681 |
| 25/4 AW2, Ex | JP46867 | AD 46 Ex | JP14355 | BD 46 Ex | JP14360 |
| 35/4 AW2, Ex | JP46868 | AD 610 Ex | JP14356 | BD 610 Ex | JP14361 |
| 45/4 AW2, Ex | JP46869 | AD 910 Ex | JP47265 | BD 910 Ex | JP47266 |

Ďalšie požiadavky, pozri technické údaje riadiacich jednotiek

| Typ | Výtlačná výška H [m] | 1 | 2 | 3 | 4 | 5 | 6 | 7 | 8 | 9 | 10 | 12 | 14 |
|----------|----------------------|----|----|----|----|----|----|----|----|----|----|----|----|
| 15/4 AW2 | Prietok Q [m³/h] | 63 | 57 | 51 | 45 | 39 | 33 | 24 | 13 | | | | |
| 25/4 AW2 | | 73 | 67 | 62 | 57 | 52 | 46 | 38 | 29 | 18 | 6 | | |
| 35/4 AW2 | | 93 | 89 | 84 | 79 | 73 | 67 | 59 | 50 | 40 | 30 | 9 | |
| 45/4 AW2 | | | | | | | 87 | 81 | 75 | 68 | 60 | 41 | 8 |

Vyhradzuje si právo na zmenu špecifikácií bez predchádzajúceho upozornenia. Výkon čerpadla podlieha toleranciam podľa normy ISO 9906

Minimálny prietok v tlakovom potrubí $v = 0,7$ m/s je vyznačený v Q-H-diagrame (operatívna hranica).

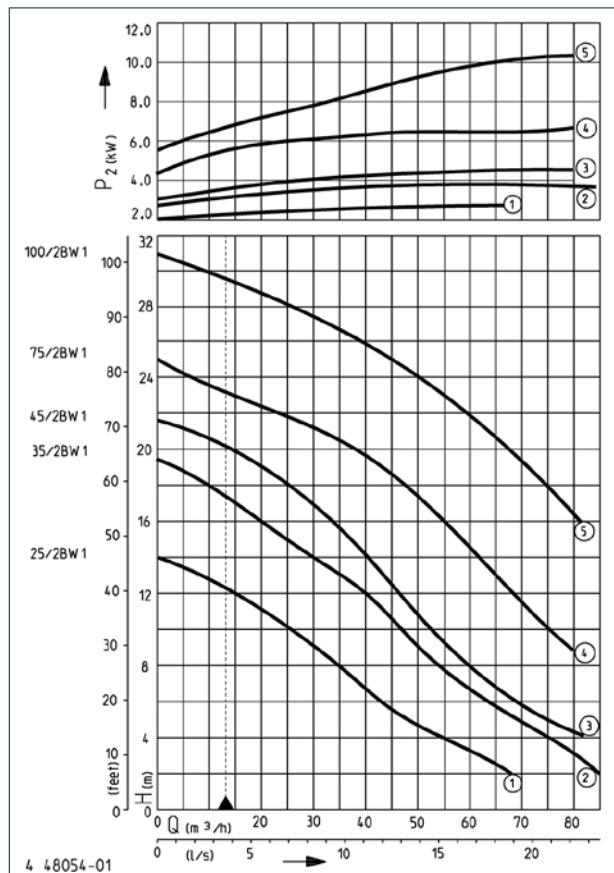
MULTIFREE DN 65, N= 1450 MIN-1

| Typ | Výkon motora P1 | Výkon Motora P2 | Napätie | Typ káblu | Istenie | S3 | Voľná priechodnosť | Výtlačné Potrubie | Hmotnosť |
|----------|-----------------|-----------------|---------|-----------|---------|------|--------------------|-------------------|----------|
| 15/4 AW2 | 1,8 kW | 1,4 kW | 3.5 A | 6G1,5 | 10 A | 40 % | 65 mm | DN 65 | 49 kg |
| 25/4 AW2 | 2,7 kW | 2 kW | 4.6 A | 6G1,5 | 10 A | 25 % | 65 mm | DN 65 | 49,5 kg |
| 35/4 AW2 | 4 kW | 3,1 kW | 7.8 A | 6G1,5 | 10 A | 20 % | 65 mm | DN 65 | 53 kg |
| 45/4 AW2 | 5,6 kW | 4,3 kW | 9.8 A | 6G1,5 | 20 A | 10 % | 65 mm | DN 65 | 55 kg |

JUNG PUMPEN MULTIFREE

Ponorné kalové čerpadlá

VÝKONOVÁ KRIVKA



| Typ | Art.-Nr. | Jedna jednotka Typ | Art.-Nr. | Duplexná jednotka Typ | Art.-Nr. |
|--|----------|--------------------|----------|-----------------------|----------|
| Bez Ex ochrany | | | | | |
| 25/2 BW1 | JP09498 | AD 46 | JP14353 | BD 46 | JP45739 |
| 35/2 BW1 | JP09500 | AD 610 | JP14354 | BD 610 | JP45741 |
| 45/2 BW1 | JP46856 | AD 910 | JP47263 | BD 910 | JP47264 |
| 75/2 BW1 | JP46873 | AS 610 | JP14407 | BS 610 | JP14412 |
| 100/2 BW1 | JP46871 | AS 1016 | JP14408 | BS 1016 | JP14413 |
| V Ex vyhotovení do výbušného prostredia | | | | | |
| 25/2 BW1, Ex | JP09499 | AD 46 Ex | JP14355 | BD 46 Ex | JP14360 |
| 35/2 BW1, Ex | JP09501 | AD 610 Ex | JP14356 | BD 610 Ex | JP14361 |
| 45/2 BW1, Ex | JP46857 | AD 910 Ex | JP47265 | BD 910 Ex | JP47266 |
| 75/2 BW1, Ex | JP46874 | AS 610 | JP14407 | BS 610 | JP14412 |
| 100/2 BW1, Ex | JP46872 | AS 1016 | JP14408 | BS 1016 | JP14413 |

Ďalšie požiadavky, pozri technické údaje radiacích jednotiek

| Typ | Výtlačná výška H [m] | 1 | 2 | 3 | 4 | 5 | 6 | 7 | 8 | 9 | 10 | 12 | 14 | 16 | 18 | 20 | 22 | 24 | 26 | 28 | 30 | |
|-----------|----------------------|----|----|----|----|----|----|----|----|----|----|----|----|----|----|----|----|----|----|----|----|--|
| 25/2 BW1 | Prietok Q [m³/h] | 68 | 62 | 55 | 49 | 43 | 38 | 35 | 31 | 27 | 15 | | | | | | | | | | | |
| 35/2 BW1 | | 90 | 85 | 80 | 74 | 70 | 65 | 60 | 57 | 53 | 50 | 43 | 36 | 29 | 20 | 5 | | | | | | |
| 45/2 BW1 | | | | 86 | 78 | 72 | 66 | 61 | 57 | 54 | 46 | 41 | 35 | 27 | 12 | | | | | | | |
| 75/2 BW1 | | | | | | | | | 80 | 74 | 65 | 59 | 53 | 46 | 36 | 26 | 12 | | | | | |
| 100/2 BW1 | | | | | | | | | | | | | 82 | 75 | 67 | 60 | 51 | 40 | 29 | 14 | | |

Vyhradzujeme si právo na zmenu špecifikácií bez predchádzajúceho upozornenia. Výkon čerpadla podlieha toleranciam podľa normy ISO 9906

Minimálny prietok v tlakovom potrubí $v = 0,7$ m/s je vyznačený v Q-H-diagrame (operatívna hranica).

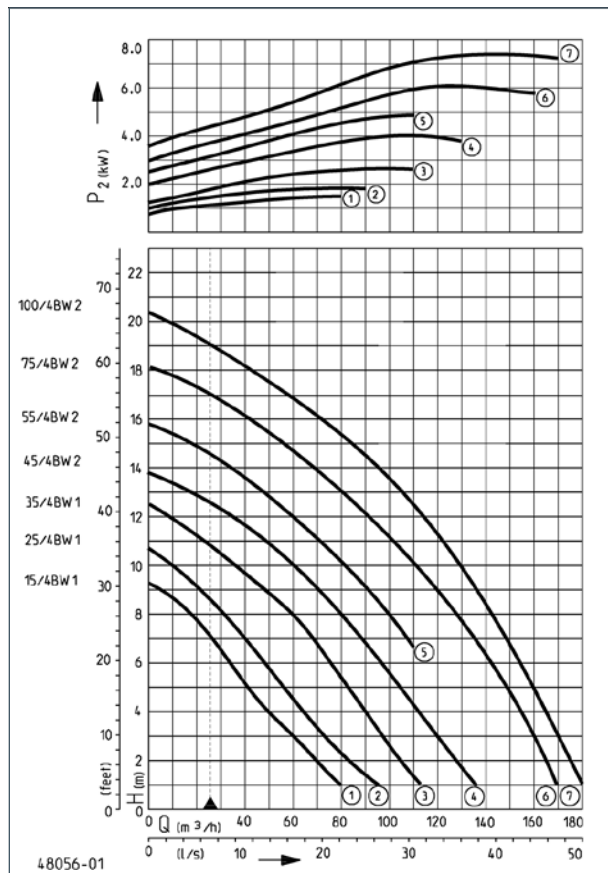
MULTIFREE DN 80, N= 2900 MIN-1

| Typ | Výkon motora P1 | Výkon motora P2 | Napätie | Typ káblu | Istenie | S3 | Voľná priechodnosť | Výtlačné potrubie | Hmotnosť |
|-----------|-----------------|-----------------|-------------|-----------|---------|------|--------------------|-------------------|----------|
| 25/2 BW1 | 3,27 kW | 2,55 kW | 5.4 A | 6G1,5 | 10 A | 25 % | 80 mm | DN 80 | 46 kg |
| 35/2 BW1 | 4,84 kW | 3,95 kW | 8.2 A | 6G1,5 | 10 A | 25 % | 80 mm | DN 80 | 49 kg |
| 45/2 BW1 | 6 kW | 5 kW | 9.4 A | 6G1,5 | 20 A | 20 % | 80 mm | DN 80 | 56 kg |
| 75/2 BW1 | 8,05 kW | 6,8 kW | 9,4 A/7,9 A | 10G2,5 | 20 A | 25 % | 80 mm | DN 80 | 96 kg |
| 100/2 BW1 | 12,2 kW | 10,7 kW | 21 A/12,2 A | 10G2,5 | 25 A | 20 % | 80 mm | DN 80 | 116 kg |

JUNG PUMPEN MULTIFREE

Ponorné kalové čerpadlá

VÝKON



| Typ | Art.-Nr. | Jedna jednotka Typ | Art.-Nr. | Duplexná jednotka Typ | Art.-Nr. |
|--|----------|--------------------|----------|-----------------------|----------|
| Bez Ex ochrany | | | | | |
| 15/4 BW1 | JP09455 | AD 46 | JP14353 | BD 46 | JP45739 |
| 25/4 BW1 | JP09456 | AD 46 | JP14353 | BD 46 | JP45739 |
| 35/4 BW1 | JP09457 | AD 610 | JP14354 | BD 610 | JP45741 |
| 45/4 BW2 | JP46858 | AD 910 | JP47263 | BD 910 | JP47264 |
| 55/4 BW2 | JP48267 | AS 610 | JP14407 | BS 610 | JP14412 |
| 75/4 BW2 | JP46877 | AS 610 | JP14407 | BS 610 | JP14412 |
| 100/4 BW2 | JP46875 | AS 1016 | JP14408 | BS 1016 | JP14413 |
| V Ex vyhotovení do výbušného prostredia | | | | | |
| 15/4 BW1, Ex | JP09458 | AD 46 Ex | JP14355 | BD 46 Ex | JP14360 |
| 25/4 BW1, Ex | JP09459 | AD 46 Ex | JP14355 | BD 46 Ex | JP14360 |
| 35/4 BW1, Ex | JP09460 | AD 610 Ex | JP14356 | BD 610 Ex | JP14361 |
| 45/4 BW2, Ex | JP46859 | AD 910 Ex | JP47265 | BD 910 Ex | JP47266 |
| 55/4 BW2, Ex | JP48268 | AS 610 | JP14407 | BS 610 | JP14412 |
| 75/4 BW2, Ex | JP46878 | AS 610 | JP14407 | BS 610 | JP14412 |
| 100/4 BW2, Ex | JP46876 | AS 1016 | JP14408 | BS 1016 | JP14413 |

Ďalšie požiadavky, pozri technické údaje radiacích jednotiek

| Typ | Dopravná výška H [m] | 1 | 2 | 3 | 4 | 5 | 6 | 7 | 8 | 9 | 10 | 12 | 14 | 16 | 18 | 20 |
|-----------|----------------------|-----|-----|-----|-----|-----|-----|-----|-----|-----|-----|-----|----|----|----|----|
| 15/4 BW1 | Prietok Q [m³/h] | 80 | 71 | 60 | 50 | 42 | 34 | 27 | 18 | 4 | | | | | | |
| 25/4 BW1 | | 95 | 84 | 74 | 64 | 55 | 47 | 40 | 32 | 21 | 9 | | | | | |
| 35/4 BW1 | | 115 | 107 | 98 | 90 | 82 | 75 | 68 | 59 | 49 | 35 | 10 | | | | |
| 45/4 BW2 | | 138 | 128 | 119 | 110 | 105 | 98 | 90 | 80 | 69 | 57 | 31 | | | | |
| 55/4 BW2 | | | | | | | | 110 | 100 | 93 | 83 | 60 | 34 | | | |
| 75/4 BW2 | | 170 | 159 | 152 | 147 | 142 | 136 | 130 | 124 | 117 | 110 | 90 | 67 | 38 | 5 | |
| 100/4 BW2 | | 180 | 176 | 170 | 165 | 160 | 155 | 150 | 145 | 138 | 131 | 116 | 97 | 73 | 44 | 8 |

Vyhradzuje si právo na zmenu špecifikácií bez predchádzajúceho upozornenia. Výkon čerpadla podlieha toleranciam podľa normy ISO 9906

Minimálny prietok v tlakovom potrubí $v = 0,7$ m/s je vyznačený v Q-H-diagrame (operatívna hranica).

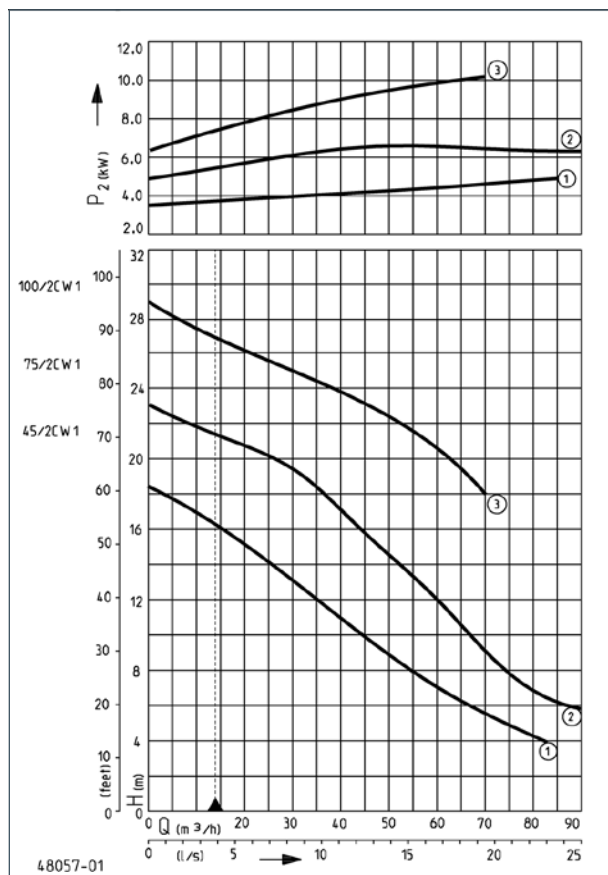
MULTIFREE DN 80, N= 1450 MIN-1

| Typ | Výkon motora P1 | Výkon motora P2 | Napätie | Typ káblu | Istenie S3 | Voľná priechodnosť | Výtlačné potrubie | Hmotnosť |
|-----------|-----------------|-----------------|---------------|-----------|------------|--------------------|-------------------|----------|
| 15/4 BW1 | 2,2 kW | 1,7 kW | 4 A | 6G1,5 | 10 A 35 % | 80 mm | DN 80 | 47 kg |
| 25/4 BW1 | 2,8 kW | 2,1 kW | 4.7 A | 6G1,5 | 10 A 25 % | 80 mm | DN 80 | 47 kg |
| 35/4 BW1 | 4,2 kW | 3,2 kW | 7.8 A | 6G1,5 | 10 A 20 % | 80 mm | DN 80 | 51 kg |
| 45/4 BW2 | 5,5 kW | 4,2 kW | 9.6 A | 6G1,5 | 10 A 10 % | 80 mm | DN 80 | 73 kg |
| 55/4 BW2 | 6,39 kW | 5,08 kW | 10,8 A/6,3 A | 10G2,5 | 16 A 15 % | 80 mm | DN 80 | 109 kg |
| 75/4 BW2 | 8,25 kW | 6,7 kW | 14,2 A/8,2 A | 10G2,5 | 20 A 15 % | 80 mm | DN 80 | 113 kg |
| 100/4 BW2 | 10 kW | 8,4 kW | 17,6 A/10,2 A | 10G2,5 | 25 A 20 % | 80 mm | DN 80 | 136 kg |

JUNG PUMPEN MULTIFREE

Ponorné kalové čerpadlá

VÝKON



| | | Jedna jednotka | | Duplex jednotka | |
|--|----------|----------------|----------|-----------------|----------|
| Typ | Art.-Nr. | Typ | Art.-Nr. | Typ | Art.-Nr. |
| Bez Ex ochrany | | | | | |
| 45/2 CW1 | JP47352 | AD 910 | JP47263 | BD 910 | JP47264 |
| 75/2 CW1 | JP46881 | AD 910 | JP47263 | BD 910 | JP47264 |
| 100/2 CW1 | JP46879 | AD 910 | JP47263 | BD 910 | JP47264 |
| V Ex vyhotovení do výbušného prostredia | | | | | |
| 45/2 CW1, Ex | JP47353 | AD 910 | JP47263 | BD 910 | JP47264 |
| 75/2 CW1, Ex | JP47229 | AD 910 | JP47263 | BD 910 | JP47264 |
| 100/2 CW1, Ex | JP46880 | AD 910 | JP47263 | BD 910 | JP47264 |

Ďalšie požiadavky, pozri technické údaje riadiacich jednotiek

| Typ | Dopravná výška H [m] | 4 | 5 | 6 | 7 | 8 | 9 | 10 | 12 | 14 | 16 | 18 | 20 | 22 | 24 | 26 | 28 |
|-----------|----------------------|----|----|----|----|----|----|----|----|----|----|----|----|----|----|----|----|
| 45/2 CW1 | Prietok Q [m³/h] | 84 | 74 | 67 | 60 | 54 | 50 | 46 | 38 | 29 | 17 | 5 | | | | | |
| 75/2 CW1 | | | 95 | 77 | 67 | 61 | 55 | 47 | 39 | 28 | | | | | | | |
| 100/2 CW1 | | | | | | | | | | | | 70 | 62 | 52 | 39 | 25 | 9 |

Vyhradzujeme si právo na zmenu špecifikácií bez predchádzajúceho upozornenia. Výkon čerpadla podlieha toleranciam podľa normy ISO 9906

Minimálny prietok v tlakovom potrubí $v = 0,7$ m/s je vyznačený v Q-H-diagrame (operatívna hranica).

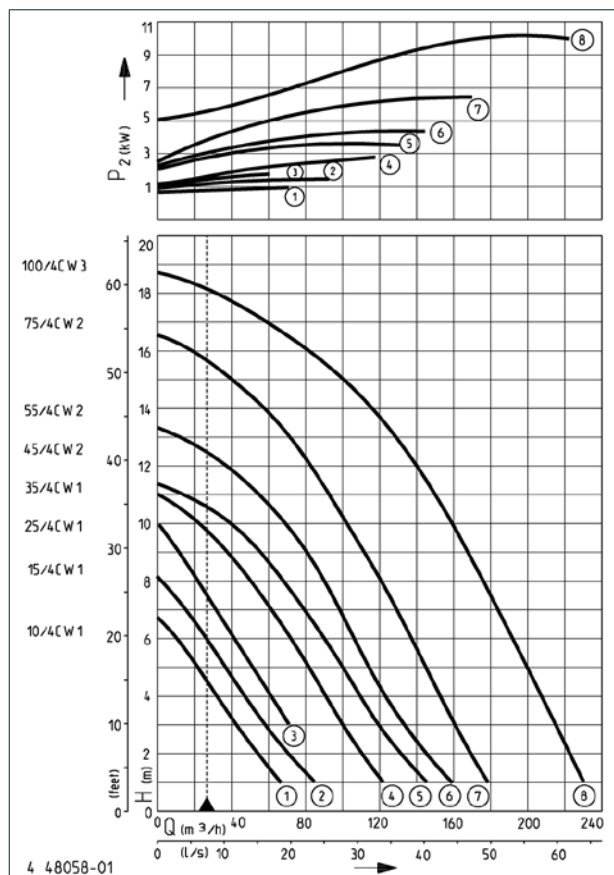
MULTIFREE DN 100, N= 2900 MIN-1

| Typ | Výkon motora P1 | Výkon motora P2 | Napätie | Typ káblu | Istenie | S3 | Voľná priechodnosť | Výtlačné potrubie | Hmotnosť |
|-----------|-----------------|-----------------|--------------|-----------|---------|------|--------------------|-------------------|----------|
| 45/2 CW1 | 6 kW | 5 kW | 9.4 A | 6G1,5 | 20 A | 20 % | 100 mm | DN 100 | 51 kg |
| 75/2 CW1 | 8,1 kW | 6,8 kW | 13,7 A/7,9 A | 10G2,5 | 20 A | 25 % | 100 mm | DN 100 | 98,5 kg |
| 100/2 CW1 | 12,2 kW | 10,7 kW | 21 A/12,2 A | 10G2,5 | 25 A | 20 % | 100 mm | DN 100 | 110 kg |

JUNG PUMPEN MULTIFREE

Ponorné kalové čerpadlá

VÝKON



| Typ | Art.-Nr. | Jedna jednotka Typ | Art.-Nr. | Duplexná jednotka Typ | Art.-Nr. |
|--|----------|--------------------|----------|-----------------------|----------|
| Bez ochrany proti exhalátom | | | | | |
| 10/4 CW1 | JP09610 | AD 25 | JP00310 | BD 25 | JP45737 |
| 15/4 CW1 | JP09612 | AD 46 | JP14353 | BD 46 | JP45739 |
| 25/4 CW1 | JP09655 | AD 46 | JP14353 | BD 46 | JP45739 |
| 35/4 CW1 | JP09858 | AD 610 | JP14354 | BD 610 | JP45741 |
| 45/4 CW2 | JP47236 | AD 910 | JP47263 | BD 910 | JP47264 |
| 55/4 CW2 | JP47372 | AS 610 | JP14407 | BS 610 | JP14412 |
| 75/4 CW2 | JP47234 | AS 610 | JP14407 | BS 610 | JP14412 |
| 100/4 CW3 | JP47354 | AS 1016 | JP14408 | BS 1016 | JP14413 |
| V Ex vyhotovení do výbušného prostredia | | | | | |
| 10/4 CW1, Ex | JP09609 | AD 25 Ex | JP09683 | BD 25 Ex | JP09681 |
| 15/4 CW1, Ex | JP09611 | AD 46 Ex | JP14355 | BD 46 Ex | JP14360 |
| 25/4 CW1, Ex | JP09656 | AD 46 Ex | JP14355 | BD 46 Ex | JP14360 |
| 35/4 CW1, Ex | JP09859 | AD 610 Ex | JP14356 | BD 610 Ex | JP14361 |
| 45/4 CW2, Ex | JP47237 | AD 910 Ex | JP47265 | BD 910 Ex | JP47266 |
| 55/4 CW2, Ex | JP47373 | AS 610 | JP14407 | BS 610 | JP14412 |
| 75/4 CW2, Ex | JP47235 | AS 610 | JP14407 | BS 610 | JP14412 |
| 100/4 CW3, Ex | JP47355 | AS 1016 | JP14408 | BS 1016 | JP14413 |

Ďalšie požiadavky, pozri technické údaje radiacích jednotiek

| Typ | Dopravná výška H [m] | 1 | 2 | 3 | 4 | 5 | 6 | 7 | 8 | 9 | 10 | 12 | 14 | 16 | 18 |
|-----------|----------------------|-----|-----|-----|-----|-----|-----|-----|-----|-----|-----|-----|-----|----|----|
| 10/4 CW1 | Prietok Q [m³/h] | 68 | 51 | 37 | 26 | 15 | 11 | | | | | | | | |
| 15/4 CW1 | | 85 | 69 | 56 | 46 | 37 | 28 | 18 | 5 | | | | | | |
| 25/4 CW1 | | | | 70 | 59 | 50 | 41 | 32 | 23 | 11 | | | | | |
| 35/4 CW1 | | 120 | 112 | 100 | 90 | 81 | 71 | 60 | 48 | 35 | 20 | | | | |
| 45/4 CW2 | | 142 | 130 | 118 | 108 | 98 | 85 | 79 | 68 | 56 | 43 | | | | |
| 55/4 CW2 | | 160 | 145 | 134 | 122 | 109 | 105 | 95 | 88 | 78 | 67 | 37 | | | |
| 75/4 CW2 | | 180 | 170 | 162 | 150 | 143 | 136 | 126 | 118 | 109 | 101 | 84 | 58 | 19 | |
| 100/4 CW3 | | 230 | 223 | 216 | 208 | 200 | 193 | 184 | 173 | 168 | 158 | 138 | 116 | 85 | 29 |

Vyhradzuje si právo na zmenu špecifikácií bez predchádzajúceho upozornenia. Výkon čerpadla podlieha toleranciam podľa normy ISO 9906

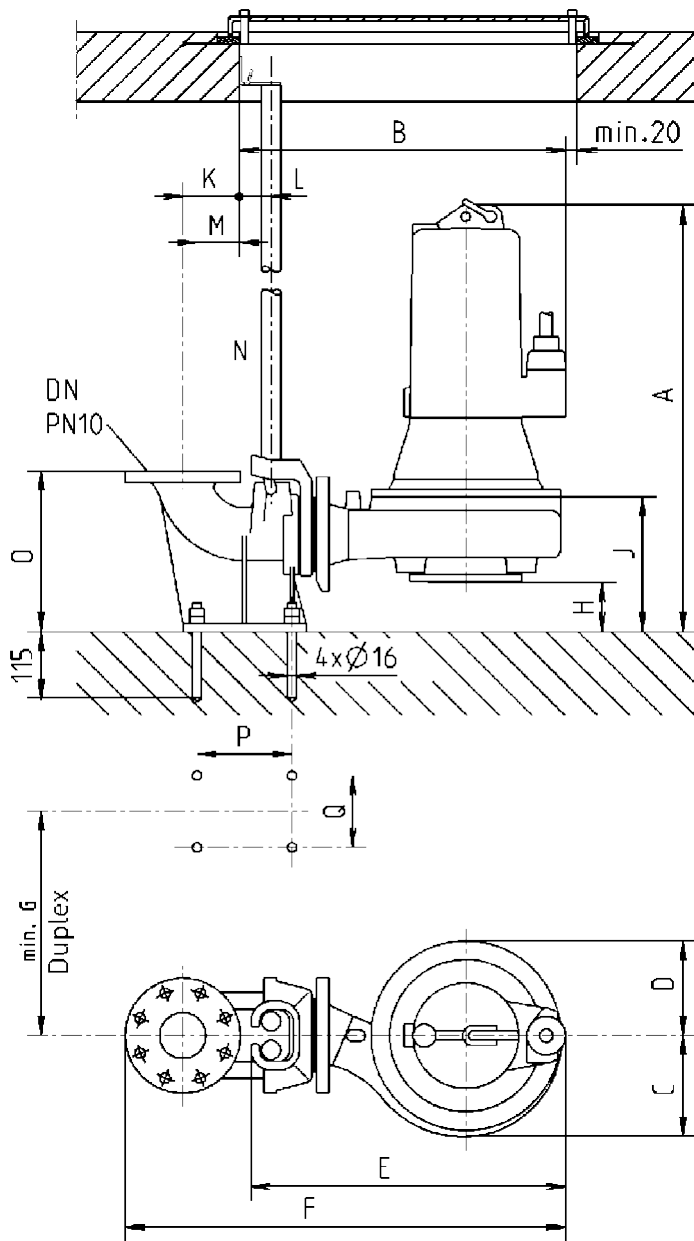
Minimálny prietok v tlakovom potrubí $v = 0,7$ m/s je vyznačený v Q-H-diagrame (operatívna hranica).

MULTIFREE DN 100, N= 1450 MIN-1

| Typ | Výkon motora P1 | Výkon motora P2 | Napätie | Typ káblu | Istenie | S3 | Voľná priechodnosť | Výtlačné potrubie | Hmotnosť |
|-----------|-----------------|-----------------|---------------|-----------|---------|------|--------------------|-------------------|----------|
| 10/4 CW1 | 1,8 kW | 1,4 kW | 3.6 A | 6G1,5 | 10 A | 40 % | 100 mm | DN 100 | 49 kg |
| 15/4 CW1 | 2,4 kW | 1,9 kW | 4.4 A | 6G1,5 | 10 A | 30 % | 100 mm | DN 100 | 49 kg |
| 25/4 CW1 | 2,8 kW | 2,04 kW | 4.7 A | 6G1,5 | 10 A | 20 % | 100 mm | DN 100 | 49 kg |
| 35/4 CW1 | 4 kW | 3 kW | 7.4 A | 6G1,5 | 10 A | 20 % | 100 mm | DN 100 | 53 kg |
| 45/4 CW2 | 5,3 kW | 4,1 kW | 9.3 A | 6G1,5 | 20 A | 10 % | 100 mm | DN 100 | 81 kg |
| 55/4 CW2 | 6,3 kW | 5,1 kW | 10,7 A/6,2 A | 10G2,5 | 16 A | 15 % | 100 mm | DN 100 | 113 kg |
| 75/4 CW2 | 8,25 kW | 6,6 kW | 14,2 A/8,2 A | 10G2,5 | 20 A | 15 % | 100 mm | DN 100 | 117 kg |
| 100/4 CW3 | 12,95 kW | 10,6 kW | 20,3 A/11,7 A | 10G2,5 | 25 A | 15 % | 100 mm | DN 100 | 139 kg |

JUNG PUMPEN MULTIFREE

Ponorné kalové čerpadlá



22574-06

Rozmery čerpadla pri inštalácii so systémom vodiacich tyčí

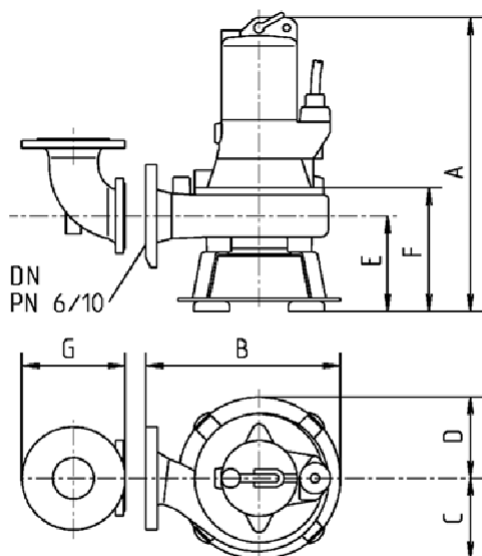
JUNG PUMPEN MULTIFREE

Ponorné kalové čerpadlá

| | GR | DN | A | B | C | D | E | F | G | H | J | K | L | M | N | O | P | Q |
|-----------|-----|-----|-----|-----|-----|-----|-----|-----|-----|-----|-----|-----|----|----|----|-----|-----|-----|
| 10/2 AW1 | 65 | 80 | 520 | 490 | 130 | 130 | 470 | 690 | 390 | 115 | 220 | 100 | 55 | 74 | 1" | 280 | 165 | 125 |
| 15/2 AW1 | 65 | 80 | 520 | 490 | 130 | 130 | 470 | 690 | 390 | 115 | 220 | 100 | 55 | 74 | 1" | 280 | 165 | 125 |
| 25/2 AW1 | 65 | 80 | 520 | 490 | 130 | 130 | 470 | 690 | 390 | 115 | 220 | 100 | 55 | 74 | 1" | 280 | 165 | 125 |
| 35/2 AW1 | 65 | 80 | 555 | 490 | 130 | 130 | 470 | 690 | 390 | 115 | 220 | 100 | 55 | 74 | 1" | 280 | 165 | 125 |
| 45/2 AW1 | 65 | 80 | 605 | 505 | 130 | 130 | 485 | 705 | 390 | 115 | 225 | 100 | 55 | 74 | 1" | 280 | 165 | 125 |
| 15/4 AW2 | 65 | 80 | 555 | 525 | 140 | 130 | 510 | 725 | 390 | 110 | 260 | 100 | 55 | 74 | 1" | 280 | 165 | 125 |
| 25/4 AW2 | 65 | 80 | 555 | 525 | 140 | 130 | 510 | 725 | 390 | 110 | 260 | 100 | 55 | 74 | 1" | 280 | 165 | 125 |
| 35/4 AW2 | 65 | 80 | 590 | 525 | 140 | 130 | 510 | 725 | 390 | 110 | 260 | 100 | 55 | 74 | 1" | 280 | 165 | 125 |
| 45/4 AW2 | 65 | 80 | 640 | 545 | 140 | 130 | 530 | 745 | 390 | 110 | 260 | 100 | 55 | 74 | 1" | 280 | 165 | 125 |
| 25/2 BW1 | 80 | 80 | 535 | 490 | 140 | 140 | 485 | 705 | 390 | 85 | 235 | 100 | 55 | 74 | 1" | 280 | 165 | 125 |
| 35/2 BW1 | 80 | 80 | 570 | 490 | 140 | 140 | 485 | 705 | 390 | 85 | 235 | 100 | 55 | 74 | 1" | 280 | 165 | 125 |
| 45/2 BW1 | 80 | 80 | 615 | 520 | 140 | 140 | 505 | 725 | 390 | 85 | 235 | 100 | 55 | 74 | 1" | 280 | 165 | 125 |
| 75/2 BW1 | 80 | 80 | 700 | 540 | 140 | 140 | 520 | 740 | 390 | 85 | 235 | 100 | 55 | 74 | 1" | 280 | 165 | 125 |
| 100/2 BW1 | 80 | 80 | 760 | 540 | 140 | 140 | 520 | 740 | 390 | 85 | 235 | 100 | 55 | 74 | 1" | 280 | 165 | 125 |
| 15/4 BW1 | 80 | 80 | 530 | 505 | 140 | 140 | 485 | 705 | 390 | 85 | 235 | 100 | 55 | 74 | 1" | 280 | 165 | 125 |
| 25/4 BW1 | 80 | 80 | 535 | 505 | 140 | 140 | 485 | 705 | 390 | 85 | 235 | 100 | 55 | 74 | 1" | 280 | 165 | 125 |
| 35/4 BW1 | 80 | 80 | 570 | 505 | 140 | 140 | 485 | 705 | 390 | 85 | 235 | 100 | 55 | 74 | 1" | 280 | 165 | 125 |
| 45/4 BW2 | 80 | 80 | 660 | 630 | 200 | 175 | 610 | 830 | 480 | 95 | 280 | 100 | 55 | 74 | 1" | 280 | 165 | 125 |
| 55/4 BW2 | 80 | 80 | 725 | 630 | 200 | 175 | 610 | 830 | 480 | 95 | 280 | 100 | 55 | 74 | 1" | 280 | 165 | 125 |
| 75/4 BW2 | 80 | 80 | 730 | 630 | 205 | 175 | 610 | 830 | 390 | 95 | 280 | 100 | 55 | 74 | 1" | 280 | 165 | 125 |
| 100/4 BW2 | 80 | 80 | 790 | 630 | 205 | 175 | 610 | 830 | 390 | 95 | 280 | 100 | 55 | 74 | 1" | 280 | 165 | 125 |
| 45/2 CW1 | 100 | 100 | 650 | 550 | 140 | 140 | 530 | 775 | 390 | 120 | 270 | 110 | 55 | 82 | 1" | 310 | 175 | 150 |
| 75/2 CW1 | 100 | 100 | 730 | 570 | 140 | 140 | 550 | 795 | 390 | 120 | 270 | 110 | 55 | 82 | 1" | 310 | 175 | 150 |
| 100/2 CW1 | 100 | 100 | 790 | 570 | 140 | 140 | 550 | 795 | 390 | 120 | 270 | 110 | 55 | 82 | 1" | 310 | 175 | 150 |
| 10/4 CW1 | 100 | 100 | 565 | 540 | 140 | 140 | 520 | 760 | 390 | 120 | 270 | 110 | 55 | 82 | 1" | 310 | 175 | 150 |
| 15/4 CW1 | 100 | 100 | 565 | 540 | 140 | 140 | 520 | 760 | 390 | 120 | 270 | 110 | 55 | 82 | 1" | 310 | 175 | 150 |
| 25/4 CW1 | 100 | 100 | 565 | 540 | 140 | 140 | 520 | 760 | 390 | 120 | 270 | 110 | 55 | 82 | 1" | 310 | 175 | 150 |
| 35/4 CW1 | 100 | 100 | 605 | 540 | 140 | 140 | 520 | 760 | 390 | 120 | 270 | 110 | 55 | 82 | 1" | 310 | 175 | 150 |
| 45/4 CW2 | 101 | 100 | 710 | 635 | 195 | 195 | 620 | 860 | 480 | 135 | 330 | 110 | 55 | 82 | 1" | 345 | 175 | 385 |
| 55/4 CW2 | 101 | 100 | 775 | 635 | 195 | 195 | 620 | 860 | 480 | 135 | 330 | 110 | 55 | 82 | 1" | 345 | 175 | 385 |
| 75/4 CW2 | 101 | 100 | 775 | 635 | 195 | 195 | 620 | 860 | 480 | 135 | 330 | 110 | 55 | 82 | 1" | 345 | 175 | 385 |
| 100/4 CW3 | 101 | 100 | 870 | 640 | 215 | 175 | 620 | 865 | 480 | 145 | 360 | 110 | 55 | 82 | 1" | 345 | 175 | 385 |

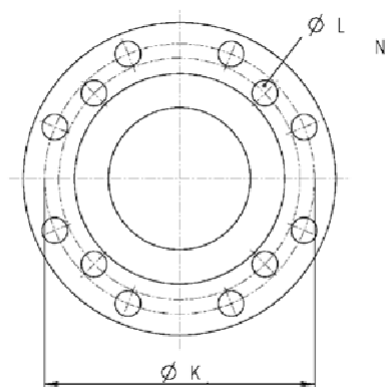
JUNG PUMPEN MULTIFREE

Ponorné kalové čerpadlá



22575-05

Rozmerový náčrt čerpadla



29044

Príruba na výtlaku

JUNG PUMPEN MULTIFREE

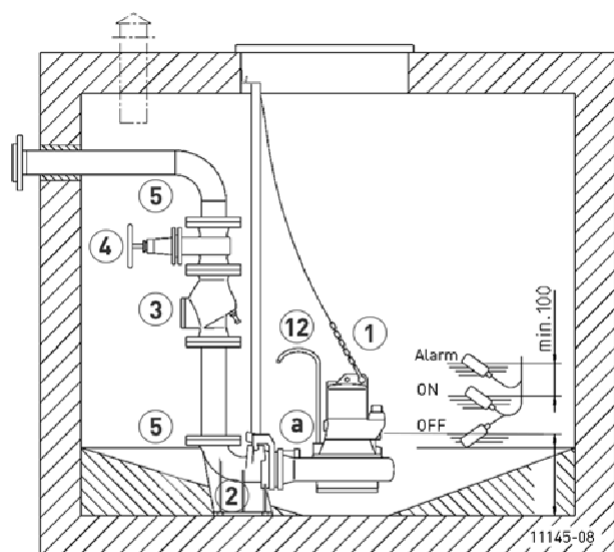
Ponorné kalové čerpadlá

| | DN | A | B | C | D | E | F | G | K | L | N |
|-----------|-----|-----|-----|-----|-----|-----|-----|-----|---------|-------|-----|
| 10/2 AW1 | 65 | 500 | 375 | 130 | 130 | 150 | 200 | 175 | 130/145 | 14/18 | 4 |
| 15/2 AW1 | 65 | 500 | 375 | 130 | 130 | 150 | 200 | 175 | 130/145 | 14/18 | 4 |
| 25/2 AW1 | 65 | 500 | 375 | 130 | 130 | 150 | 200 | 175 | 130/145 | 14/18 | 4 |
| 35/2 AW1 | 65 | 500 | 375 | 130 | 130 | 150 | 200 | 175 | 130/145 | 14/18 | 4 |
| 45/2 AW1 | 65 | 580 | 375 | 130 | 130 | 150 | 200 | 175 | 130/145 | 14/18 | 4 |
| 15/4 AW2 | 65 | 590 | 400 | 140 | 130 | 210 | 295 | 175 | 130/145 | 14/18 | 4 |
| 25/4 AW2 | 65 | 590 | 400 | 140 | 130 | 210 | 295 | 175 | 130/145 | 14/18 | 4 |
| 35/4 AW2 | 65 | 625 | 400 | 140 | 130 | 210 | 295 | 175 | 130/145 | 14/18 | 4 |
| 45/4 AW2 | 65 | 675 | 415 | 140 | 130 | 210 | 295 | 175 | 130/145 | 14/18 | 4 |
| 25/2 BW1 | 80 | 550 | 390 | 140 | 140 | 195 | 260 | 200 | 150/160 | 18 | 4/8 |
| 35/2 BW1 | 80 | 585 | 390 | 140 | 140 | 195 | 260 | 200 | 150/160 | 18 | 4/8 |
| 45/2 BW1 | 80 | 640 | 390 | 140 | 140 | 195 | 260 | 200 | 150/160 | 18 | 4/8 |
| 75/2 BW1 | 80 | 780 | 410 | 140 | 140 | 195 | 260 | 200 | 150/160 | 18 | 4/8 |
| 100/2 BW1 | 80 | 780 | 410 | 140 | 140 | 195 | 260 | 200 | 150/160 | 18 | 4/8 |
| 15/4 BW1 | 80 | 560 | 375 | 140 | 140 | 195 | 260 | 200 | 150/160 | 18 | 4/8 |
| 25/4 BW1 | 80 | 560 | 375 | 140 | 140 | 195 | 260 | 200 | 150/160 | 18 | 4/8 |
| 35/4 BW1 | 80 | 595 | 375 | 140 | 140 | 195 | 260 | 200 | 150/160 | 18 | 4/8 |
| 45/4 BW2 | 80 | 705 | 500 | 200 | 175 | 220 | 330 | 200 | 150/160 | 18 | 4/8 |
| 55/4 BW2 | 80 | 775 | 500 | 200 | 175 | 220 | 330 | 200 | 150/160 | 18 | 4/8 |
| 75/4 BW2 | 80 | 775 | 500 | 205 | 175 | 220 | 330 | 200 | 150/160 | 18 | 4/8 |
| 100/4 BW2 | 80 | 835 | 500 | 205 | 175 | 220 | 330 | 200 | 150/160 | 18 | 4/8 |
| 45/2 CW1 | 100 | 770 | 405 | 140 | 140 | 220 | 290 | 230 | 170/180 | 18 | 4/8 |
| 75/2 CW1 | 100 | 750 | 425 | 140 | 140 | 220 | 290 | 230 | 170/180 | 18 | 4/8 |
| 100/2 CW1 | 100 | 810 | 425 | 140 | 140 | 220 | 290 | 230 | 170/180 | 18 | 4/8 |
| 10/4 CW1 | 100 | 590 | 390 | 140 | 140 | 220 | 290 | 230 | 170/180 | 18 | 4/8 |
| 15/4 CW1 | 100 | 590 | 390 | 140 | 140 | 220 | 290 | 230 | 170/180 | 18 | 4/8 |
| 25/4 CW1 | 100 | 590 | 390 | 140 | 140 | 220 | 290 | 230 | 170/180 | 18 | 4/8 |
| 35/4 CW1 | 100 | 625 | 390 | 140 | 140 | 220 | 290 | 230 | 170/180 | 18 | 4/8 |
| 45/4 CW2 | 100 | 720 | 490 | 195 | 195 | 245 | 335 | 230 | 170/180 | 18 | 4/8 |
| 55/4 CW2 | 100 | 785 | 490 | 195 | 195 | 245 | 335 | 230 | 170/180 | 18 | 4/8 |
| 75/4 CW2 | 100 | 785 | 490 | 195 | 195 | 245 | 335 | 230 | 170/180 | 18 | 4/8 |
| 100/4 CW3 | 100 | 870 | 500 | 215 | 175 | 235 | 360 | 230 | 170/180 | 18 | 4/8 |

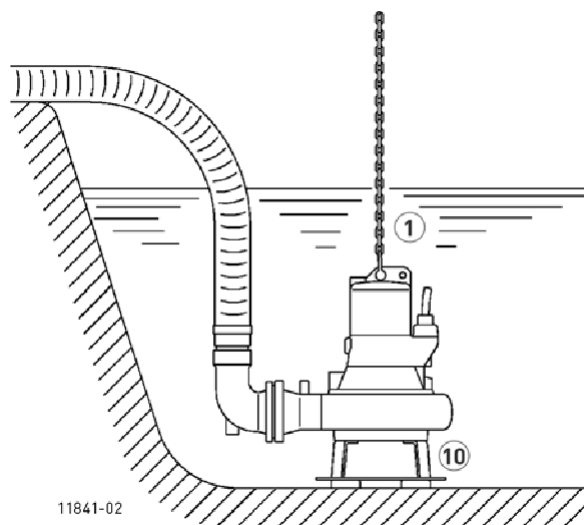
JUNG PUMPEN MULTIFREE

Ponorné kalové čerpadlá

Príklad inštalácie s vodiacimi tyčami




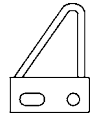
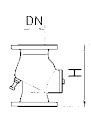
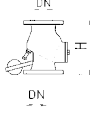
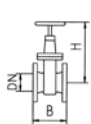
Príklad inštalácie čerpadla so základňou



Typy operácií: Do 40 °C stredná teplota Motor ponorený: nepretržitá prevádzka S1

Motor nie je ponorený prerušovaná prevádzka S3 (napr. 20 % = 2 min prevádzky a 8 min pauzy)

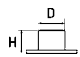
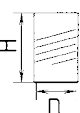

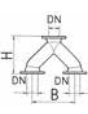
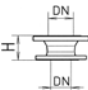
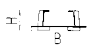
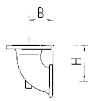
MECHANICKÉ PRÍSLUŠENSTVO

| | | | Art.-Nr. |
|---|--------------------------------|--|--|
|  | 1 Ret'az | certifikovaný, 2,5 m, 160 kg, 5 krúžkov (EN 818 mod.) certifikovaný, 5,0 m, 160 kg, 8 krúžkov (EN 818 mod.) certifikovaný, 7,5 m, 160 kg, 11 krúžkov (EN 818 mod.) certifikovaný, 5,0 m, 320 kg, 8 krúžkov (EN 818 mod.) certifikovaný, 7,5 m, 320 kg, 11 krúžkov (EN 818 mod.) Pútko, certifikované, 500 kg, z nehrdzavejúcej ocele Závesné čerpadlo (08 Ex - 100...) | JP45901 JP45902 JP47365 JP45903 JP47366 JP45904 JP45925 |
|  | 2 Systém vodiacich tyčí | GR 65 DN 80, 170x226x280 (AxBxH) GR 80 DN 80, 170x229x280 (AxBxH) GR 100 DN 100, 200x254x310 (AxBxH) GR 101 DN 100, 235x254x345 (AxBxH) | JP00494 JP00495 JP00496 JP21037 |
|  | 3 Otočný poistný ventil | R 80 EN 12050-4 DN 80, PN 4, príruha PN 10, DIN 3202, 260 (H) R 80 G EN 12050-4 DN 80, PN 4, príruha PN 10, DIN 3202, s protizávažím, 260 (H) R 101 EN 12050-4 DN 100, PN 4, príruha PN 10, DIN 3202, 300 (H) R 100 G EN 12050-4 DN 100, PN 4, príruha PN 10, DIN 3202, s protizávažím, 300(H) | JP00706 JP00707 JP00325 JP00324 |
|  | Gul'ový spätný ventil | K 80 EN 12050-4 DN 80, PN 4, príruha PN 10, DIN 3202, 260 (H) | JP44781 |
|  | 4 Stavidlo | DN 80, PN 10, EN 1171 315x180 (HxB) DN 100, PN 10, EN 1171 345x190 (HxB) | JP00639 JP00329 |

JUNG PUMPEN MULTIFREE

Ponorné kalové čerpadlá

MECHANICKÉ PRÍSLUŠENSTVO

| | | | | Art.-Nr. |
|---|--|---|---------------------|--------------------|
|  | ⑤ Prírubový vývod | DN 100 PN 10, F-KS | 153x110 (VxD) | JP08673 |
|  | ⑥ Pružné pripojenie pre plastové potrubie pre oceľové rúry | DN 80 | 200x90 (VxD) | JP44768 |
| | | DN 100, PN 4 | 200x110 (VxD) | JP44778 |
| | | DN 100, PN 4 | 200x114 (VxD) | JP44774 |
|  | ⑦ Hadicová svorka | 3" DN 80) 4" DN 100) | | JP44766 JP44767 |
|  | ⑧ Prírubová Y-trubka | DN 80/100/80 | 355x390(HxB), PN 10 | JP00448 |
| | | DN 100/100/100 | 355x390(HxB), PN 10 | JP00458 |
| | | DN 80/100/80 | 355x480(HxB), PN 10 | JP00202 |
| | | DN 100/100/100 | 355x480(HxB), PN 10 | JP00203 |
| | | DN 100/150/100 | 355x480(HxB), PN 10 | JP00204 |
|  | ⑨ Redukcia | DN 80/100 na PN 10, (podobný FFR-kus), H=100 DN 100/150 až PN 10, (podobný FFR-kus), H=200 | | JP00498 JP00510 |
|  | ⑩ Základňa čerpadla | A 220, pre A2, AW1, AW2 | 90x295 (HxB) | JP00682 |
| | | B 220, pre B2,B3,B4,BW1 | 115x315 (HxB) | JP00684 |
| | | C 220, pre CW1 | 145x330 (HxB) | JP11453 |
| | | C 275, pre B5,B6,C1,C5,BW2,CW3 | 145x385 (HxB) | JP00685 |
| | | C 325, pre C2,CW2 | 145x565 (HxB) | JP00701 |
|  | ⑪ Prírubové pripojenie | A 80 (podobný Q-kus 90°), DN 80 PN10/DN 65 PN6 | 130x75 (HxB) | JP00577 |
| | | B 80 (podobný Q-kus 90°), DN 80 PN10/PN6 | 150x100 (HxB) | JP00578 |
| | | C 100 (podobný Q-kus 90°), DN 100 PN10/PN6 | 175x120 (HxB) | JP00579 |
| | ⑫ Preplachovacia trubka | Typ I | 10/... - 45/... | JP28221 |
| | | Typ II | 55/... - 100/... | JP28222 |

ELEKTRICKÉ PRÍSLUŠENSTVO

| | | | Art.-Nr. |
|---|-----------------------|--------------|----------|
|  | a Detektor netesností | DKG sonda | JP44900 |
| | | DKG sonda Ex | JP00249 |

JUNG PUMPEN MULTIFREE

Ponorné kalové čerpadlá